



SPECIFICATION FOR APPROVAL

KTY81-251, KTY82-251

承认书

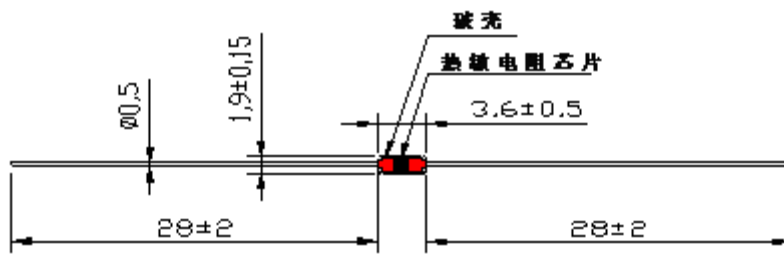
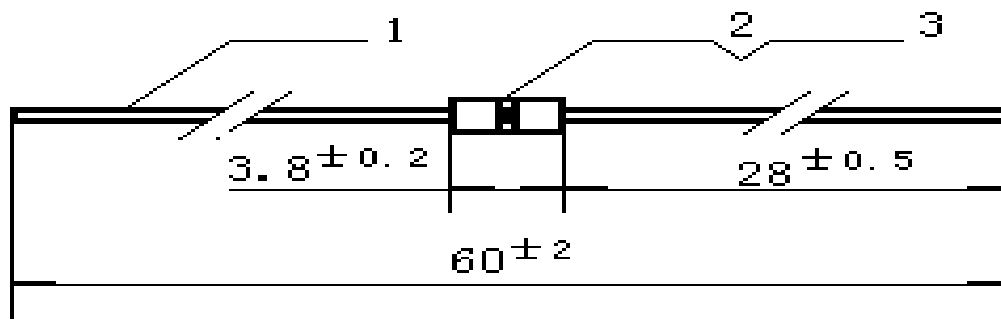
客户名称 (CUSTOMER): _____
产品名称 (PRODUCT ITEM): KTY81-251 中文资料
客户料号 (CUSTOMER PART NO.): KTY82-251 中文资料
规格型号 (PART NO.): KTY81/251, KTY82/251
文件编号 (FILE NO.): _____
编制日期 (DATE): _____

客户确认 (CUSTOMER CONFIRM)	批准 (APPROVE)
	审核 (CHECK)

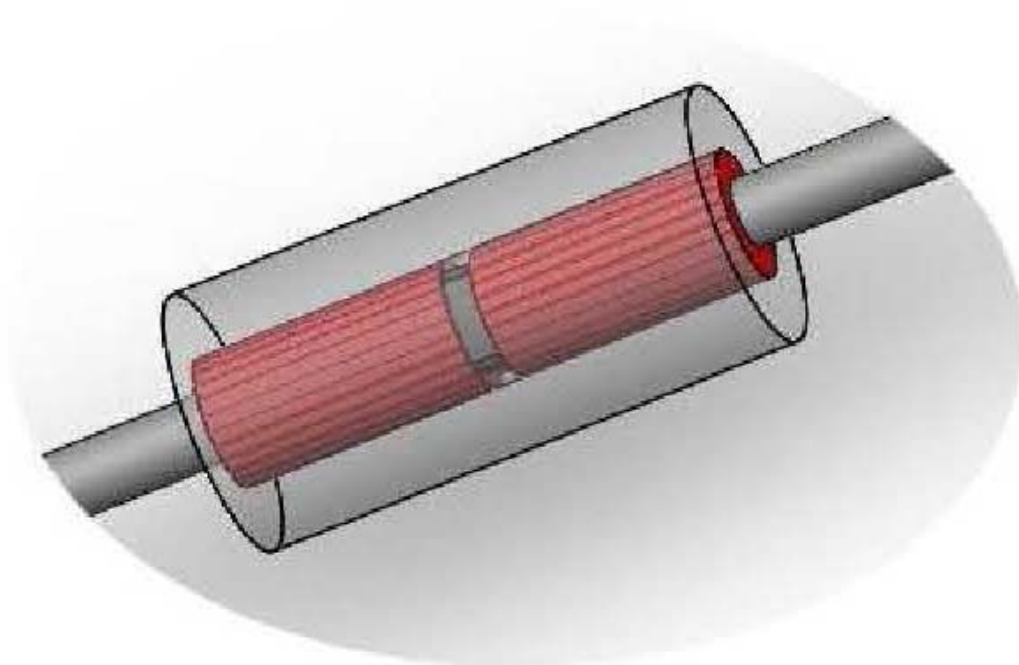


南京华巨电子有限公司

1. 外型尺寸



外型结构尺寸图



2.

序号	名称	材料规格
1	杜美丝	镍铜合金
2	芯片	$R_{25} = 1900 \sim 2000,$
3	玻壳	$\Phi_{外} 2.0mm_{max}, \Phi_{内} 0.8 \pm 0.05mm$

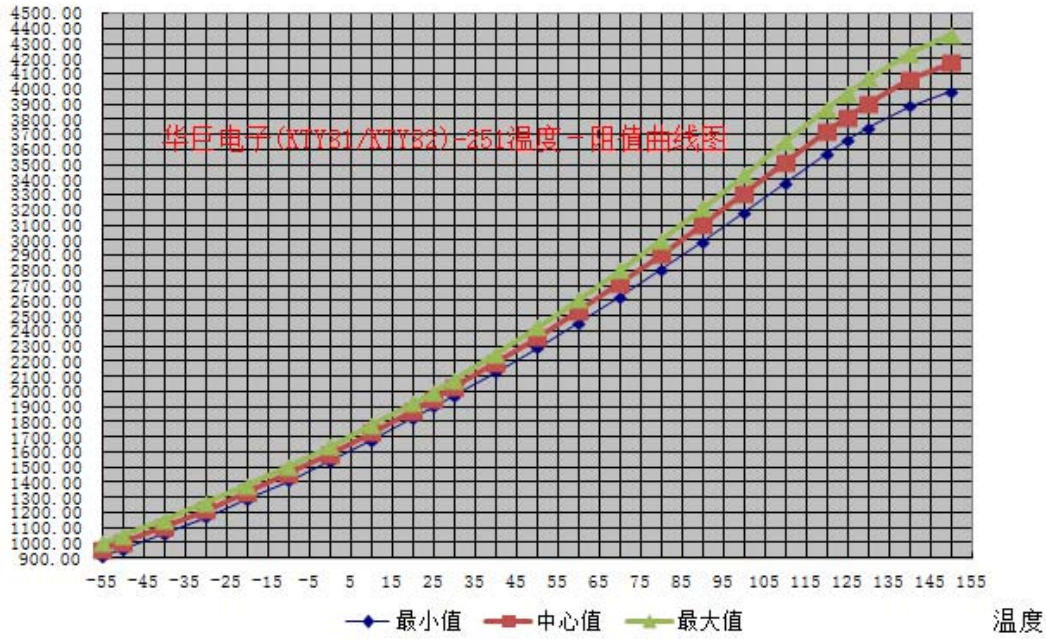
■ 电气参数

序号	电气参数	符号	测试条件	最小值	标准值	最大值	单位
1	25°C电阻值	R_{25}	恒温 $25 \pm 0.05^\circ\text{C}$	1900	1950	2000	Ω
2	100°C电阻值	R_{100}	恒温 $100 \pm 0.05^\circ\text{C}$	/	/	/	Ω
3	耗散系数	δ	静止空气中	1.5	/	/	mW/ $^\circ\text{C}$
4	热时间常数	τ	静止空气中	/	/	7	s
5	绝缘电阻	/	DC=100V	100	/	/	M Ω
6	最大工作电流	I_{max}	/	/	/	8	mA
7	额定工作电流	I_N	/	/	5	/	mA
8	额定功率	P_{max}	/	/	/	50	mW
9	工作温度	T_A	-55—+150 $^\circ\text{C}$				
10	贮藏时间	T_{min}	2年（室温、相对湿度<60%）				

■ R-T特性参数表

温度		温度系数	KTY81-251, KTY82-251, KTY81/251, KTY82/251			
°C	°F	%/(K)	电阻值 (Ω)			温度误差 (K)
			MIN.	TYP.	MAX.	
-55	-67	0.99	913	956	999	±4.52
-50	-58	0.98	960	1004	1048	±4.45
-40	-40	0.96	1061	1106	1152	±4.3
-30	-22	0.93	1169	1216	1263	±4.16
-20	-4	0.91	1285	1333	1381	±4.01
-10	14	0.88	1408	1457	1507	±3.84
0	32	0.85	1539	1589	1639	±3.67
10	50	0.83	1678	1728	1778	±3.48
20	68	0.80	1825	1874	1923	±3.28
25	77	0.79	1900	1950	2000	±3.18
30	86	0.78	1975	2028	2080	±3.33
40	104	0.75	2129	2189	2248	±3.64
50	122	0.73	2289	2357	2425	±3.97
60	140	0.71	2455	2532	2609	±4.31
70	158	0.69	2628	2715	2802	±4.67
80	176	0.67	2807	2905	3003	±5.05
90	194	0.65	2993	3102	3212	±5.43
100	212	0.63	3185	3307	3429	±5.84
110	230	0.59	3382	3517	3652	±6.45
120	248	0.53	3573	3721	3870	±7.53
125	257	0.49	3662	3817	3973	±8.33
130	266	0.44	3745	3907	4070	±9.4
140	284	0.33	3887	4062	4237	±12.96
150	302	0.20	3987	4173	4359	±22.02

电阻阻值：欧姆



华巨电子 (KTY81/KTY82) -251测温最大偏差 °C

